

Link do produktu: <https://www.adex.bielsko.pl/oferta-lawek-do-szafek-uni-i-prof-p-465.html>


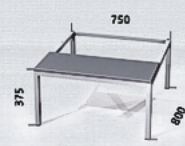

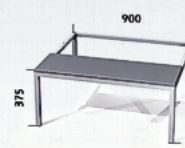

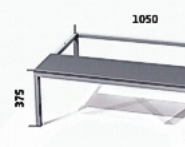


## Oferta ławek do szafek UNI i PROF

Dostępność	<b>Na zamówienie</b>
Numer katalogowy	<b>PL</b>
Kod producenta	<b>PL</b>
Producent	<b>ADEX</b>

### Opis produktu

#### Ławeczki do szafek typ UNI i PROF

 <p>500</p> <p>375 800</p> <ul style="list-style-type: none"> <li>PL 50 S 1-</li> <li>PL 50 D 2-</li> <li>PL B 50 S 3-</li> </ul>	 <p>750</p> <p>375 800</p> <ul style="list-style-type: none"> <li>PL 75 S 1-</li> <li>PL 75 D 2-</li> <li>PL B 75 S 3-</li> </ul>
 <p>600</p> <p>375 800</p> <p>Kod</p> <ul style="list-style-type: none"> <li>PL 60 S 1-</li> <li>PL 60 D 2-</li> <li>PL B 60 S 3-</li> </ul>	 <p>900</p> <p>375 800</p> <ul style="list-style-type: none"> <li>PL 90 S 1-</li> <li>PL 90 D 2-</li> <li>PL B 90 S 3-</li> </ul>
 <p>700</p> <p>375 800</p> <ul style="list-style-type: none"> <li>PL 70 S 1-</li> <li>PL 70 D 2-</li> <li>PL B 70 S 3-</li> </ul>	 <p>1050</p> <p>375 800</p> <ul style="list-style-type: none"> <li>PL 105 S 1-</li> <li>PL 105 D 2-</li> <li>PL B 105 S 3-</li> </ul>



### Ławeczki do szafek UNI



Ławeczka z płyty laminowanej i obrzeżami z ABS.  
Konstrukcja metalowa



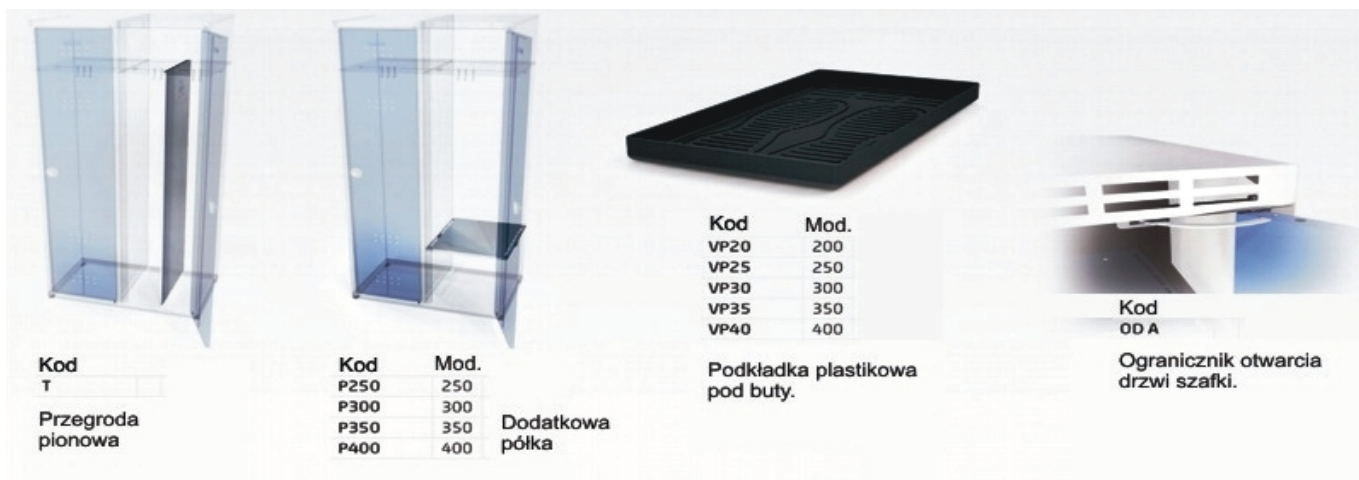
Ławeczka z poprzeczkami drewnianymi lakierowanymi lakierem bezbarwnym.  
Konstrukcja metalowa



Ławeczka z płyty mmeblowej laminowanej i obrzeżami z ABS.  
Z wysuwanymi metalowymi szufladami.  
Konstrukcja metalowa

## Wyposażenie dodatkowe

### DODATKOWE WYPOSAŻENIE :



### Ławeczki do szafek UNI



Ławeczka z płyty laminowanej i obrzeżami z ABS.  
Konstrukcja metalowa



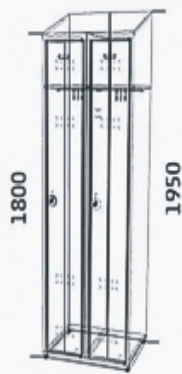
Ławeczka z poprzeczkami drewnianymi lakierowanymi lakierem bezbarwnym.  
Konstrukcja metalowa



Ławeczka z płyty mmeblowej laminowanej i obrzeżami z ABS.  
Z wysuwanymi metalowymi szufladami.  
Konstrukcja metalowa



Kod  
SD  
Daszek skośny do szafek



Kod  
ZRC  
Lusterko o wym. 150 x 200 mm



HAK R  
Uchwyt na rącznik



Kod  
KRB N A  
Półka mała 10 x 150 x 65 mm



KRB H A  
Półka głęboka 40 x 150 x 65 mm



HAK A  
Haczyk podwójny



Kod  
SHP  
Haczyk plastikowy do szafek AM i LM



SHK  
Haczyk metalowy do szafek FM



DPZ P  
Szyld pod zamek plastikowy przylepny z numerem

DPZ N  
Szyld pod zamek z nierdzewki z numerem wygrawerowanym



SM  
Śruba do skręcania szafek w zestawy ( bloki ).

### Standardowe zamki :



**C1**  
Klucz w systemie  
Master.



**CK**  
Klucz w systemie  
Master.

### Inne opcje zamków do wyboru (odpłatnie) :



**OB-1**  
Zamek z pokrętkiem na  
kłódkę o śred.6-8mm.



**KVZ**  
Kłódka szyfrowa.  
Klucz serwisowy.



**MZ**  
Zamek wrzutowy na  
monetę.  
Zwrotny- wewnętrzny.



**KLEK**  
Zamek szyfrowy i na  
klucz. Klucz serwisowy



**TCDL**  
Zamek wrzutowy na  
monetę.  
Depozytowy - zewnętrzny.



**KLEM**  
Zamek z pokrętkiem szyfrowy  
i na klucz.



**TCCB**  
Zamek wrzutowy na  
monetę.  
Depozytowy - wewnętrzny.



**SOT**  
Zamek elektroniczny szyfrowy  
na kartę z trybem hotelowym  
Dostępne 4 wersje zamka.



**TCSC**  
Szyld plastikowy przylepny  
z wygrawerowanym nr.



**TCAB**  
Opaska na rękę z uchwytem  
na klucz.

**Chętnie dobierzemy odpowiednie rozwiązanie do Państwa potrzeb.**

Rozwiązania zabudowy

**ROZWIĄZANIA ZABUDOWY:**



Kod  
PZS 50 180

Metalowa osłona ścianki bocznej  
o wym. 1800x500x20mm, RAL7035



PZS 100 180

Metalowa osłona ścianki bocznej  
o wym. 1800x1000x20mm, RAL7035

PG S

Symbole  
samoprzylepne



Kod  
ZZS 50 180

Lustrzana ścianka boczna z oświetleniem  
LED o wym. 1800x500x24mm,  
wykończenie RAL7035. (bez symboli)



ZZS 100 180

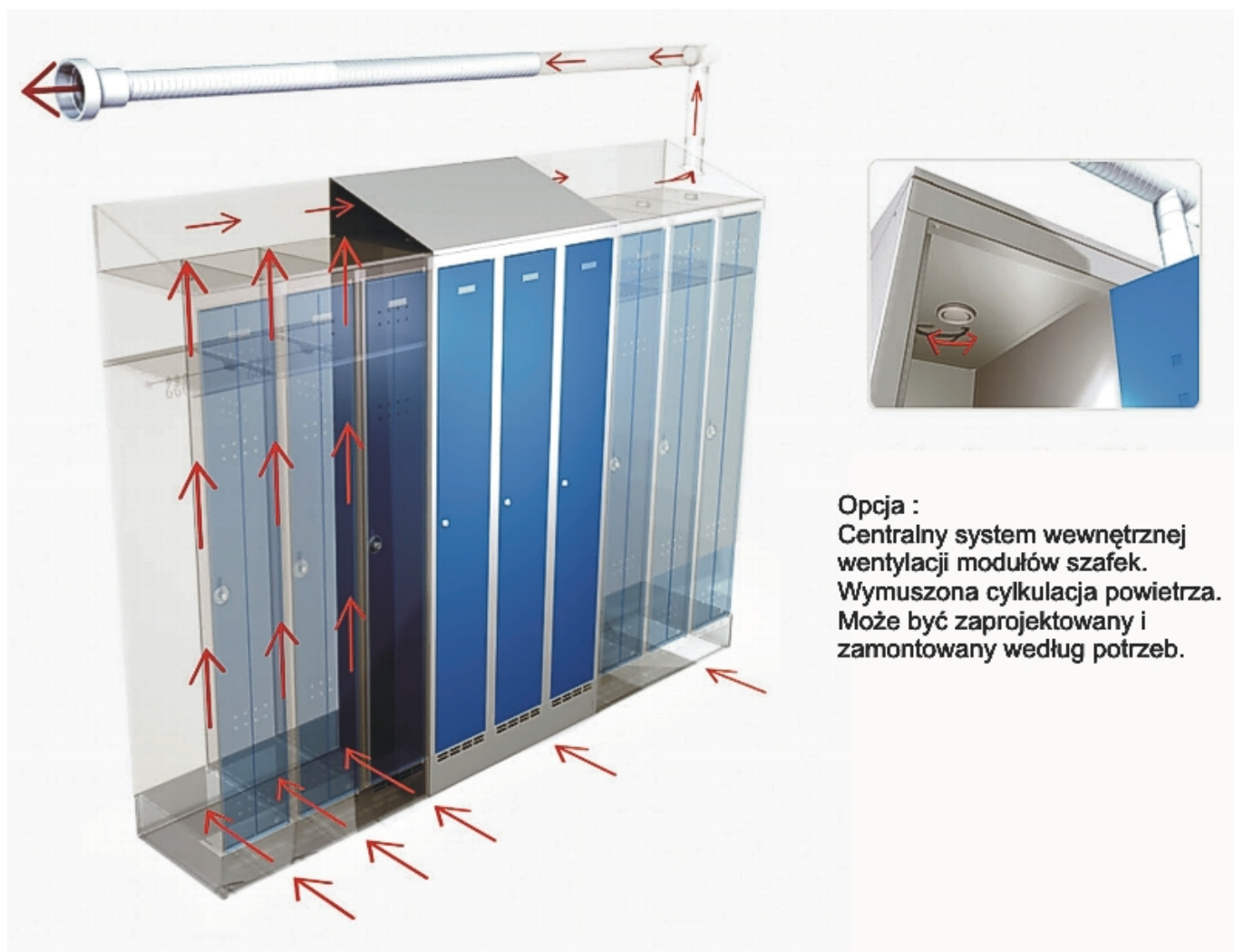
Lustrzana ścianka boczna z oświetleniem  
LED o wym. 1800x1000x24mm,  
wykończenie RAL7035. (bez symboli)

PG IS

Symbole  
samoprzylepne



Wypełnienia naroży zewnętrznych i wewnętrznych, dostosowane są do rodzaju i typu szafek.  
Mogą być też wykonane w indywidualny sposób np.: lustrzana ścianka z oświetleniem  
LED, szafka wew., szafka zew. z różnymi rodzajami drzwi, i inne.



Opcja :  
Centralny system wewnętrznej  
wentylacji modułów szafek.  
Wymuszona cykulacja powietrza.  
Może być zaprojektowany i  
zamontowany według potrzeb.

**OFERUJEMY PEŁNĄ OBSŁUGĘ : OD PROJEKTU DO EFEKTU**

.....

Opis Systemu UNI

***Szafki ubraniowe - socjalne (BHP) typ - UNI***



Wersja szafek **UNI** charakteryzuje się :

Wentylacją umieszczoną w przedniej górnej części szafki

nad drzwiami. Cała konstrukcja szafek ubraniowych umożliwia swobodny przepływ powietrza w jej wnętrzu.

Produkowane są w **4** standardowych modułach :

o szer. **250, 300, 350, 400 mm**

Szafki ubraniowe BHP typ UNI w standardzie posiadają w zależności od typu w 1 module :

- 1 półkę - w górnej części szafki
- drzwi do wyboru
- 4 stopki plastikowe



- drążek z 3 przestawnymi haczykami (o obciąż. >10kg)
- zamek cylindryczny patentowy z rygłem pojedynczym

?

**Oferujemy cały asortyment dodatków i opcji wykonania.**

*SPRAWDŹ - możliwości mile cię zaskoczą .....*

## **RODZAJE DRZWI DO SZAFEK typ UNI :**



### **Drzwi metalowe :**

Wer.1 - **LM** - drzwi wykonane z pojedynczej blachy



giętej (zgrzewanej) i wzmocnionej.

Wer.2 - **AM** - drzwi pełne wykonane z poszycia



dwóch blach giętych, zgrzewanych.

Zobacz kolorystykę **RAL** w 2 opcjach:

- **STANDARD**

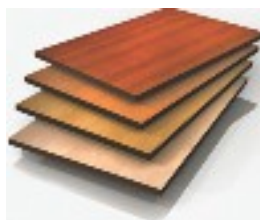
- **TREND**

oraz opcje i dodatki.



### Drzwi z laminatu :

Drzwi wykonane z płyty meblowej laminowanej,



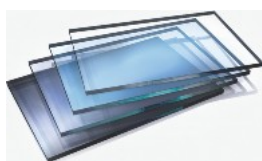
z krawędziami oklejonymi ABS.

**Zobacz kolorystykę oraz dodatki i opcje montażu.**



### Drzwi przeszklone :

Drzwi wykonane z metalowej ramki wypełnionej szkłem



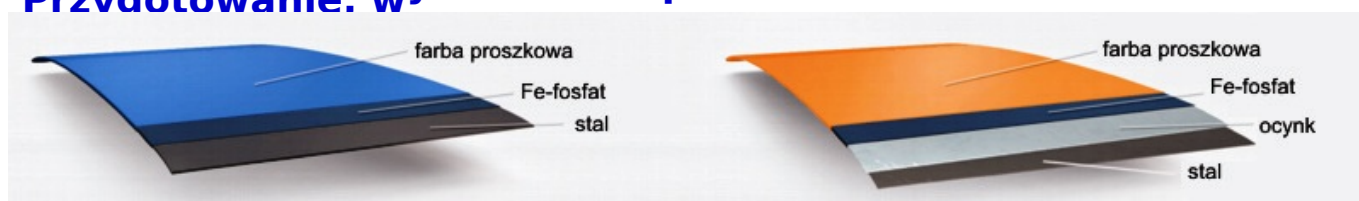
warstwowym w standardzie przezroczystym.

W opcji istnieje możliwość wykonania przeszklenia z różnego rodzaju i koloru szkła.

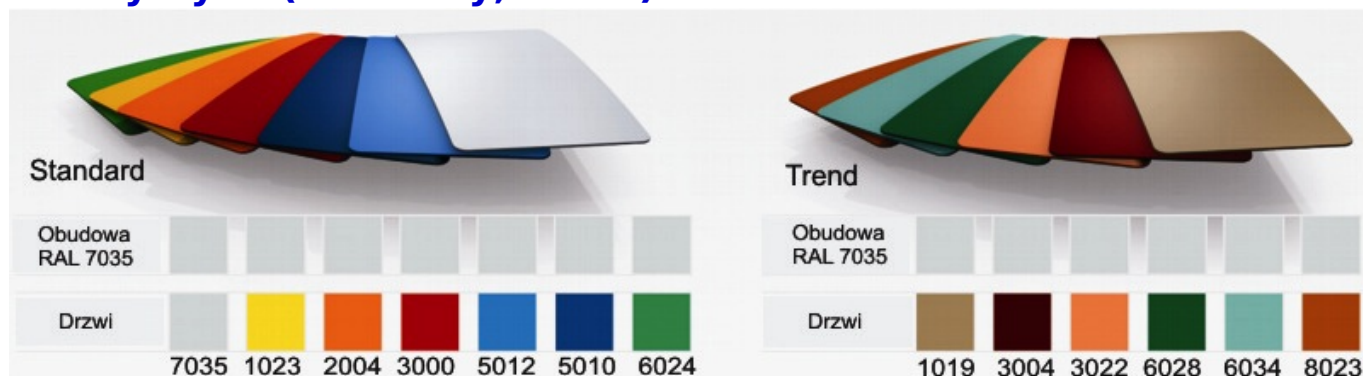
Zapytaj o inne możliwości wykonania - Czekamy.

Kolorystyka

### **Przeotowanie. wykończenie powierzchni : Standard i Extra**



## Kolorystyka (obudowy, drzwi) RAL :



\* *inna kolorystyka RAL- wycena indywidualna*

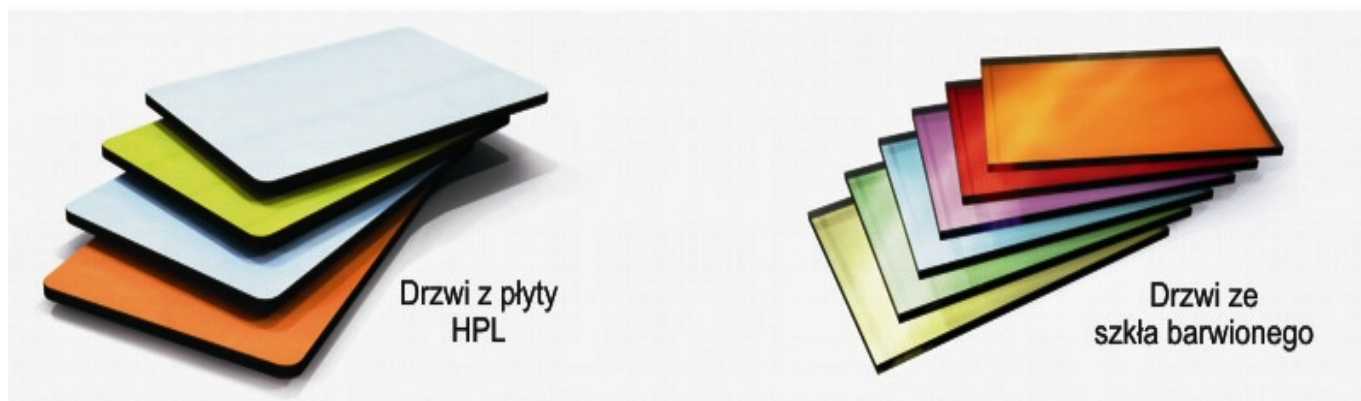
## Kolorystyka farby (struktura drewna) oraz laminatów :



- Drzwi metalowe malowane farbą o strukturze drzewa. - Drzwi z płyty meblowej laminowanej obrzeża z PCV

\* Wycena indywidualna

## Wykonania na zamówienie :



- WYCENY INDYWIDUALNE - ZAPYTAJ ( email )