

Link do produktu: <https://www.adex.bielsko.pl/stol-warsztatowy-farin-1500-typ-prosty-p-218.html>

Stół warsztatowy Farin-1500 typ prosty

Dostępność	Dostępny
Numer katalogowy	602521038
Producent	ADEX

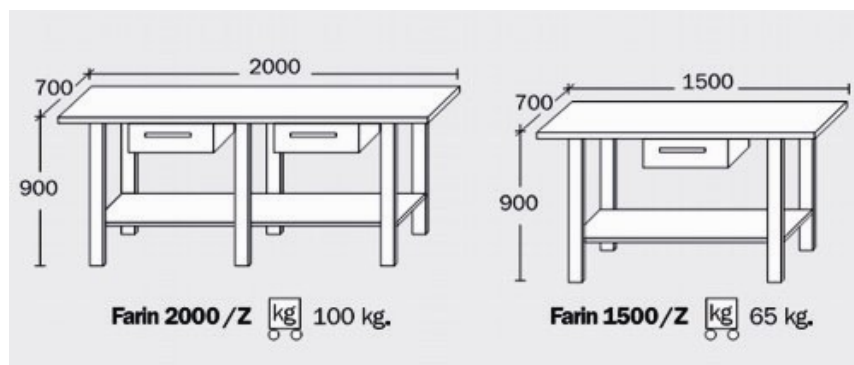
Opis produktu

- Profesjonalny stół warsztatowy **Farin 1500** z blatem wyprofilowanym z blachy ocynkowanej **3mm** (z rantami bocznymi i tylnym).

Pod blatem szuflada na prowadnicach kulkowych zamykana na klucz, poniżej półka z blachy malowana proszkowo.

Kolorystyka : Konstrukcja RAL 7011, Front szuflady RAL 5015, Blat - blacha 3mm ocynkowana.

Bardzo dobry stół warsztatowy na lata w dobrej cenie. **POLECAMY !**



Dane techniczne :

Konstrukcja metalowa (gruby profil) gięta, profilowana, spawana (skręcana) malowana proszkowo.

Stół bardzo stabilny, z dużą możliwością do adaptacji według indywidualnych potrzeb np. tablica narzędziowa i inne.